

产品特点

- 采用316L齐平膜传感器，防堵塞、易清洗
- 可直接测量粘稠液体的压力
- 采用ASIC技术数字补偿技术
- 卓越的抗腐蚀、抗磨损性能
- 螺纹连接，安装方便



概述

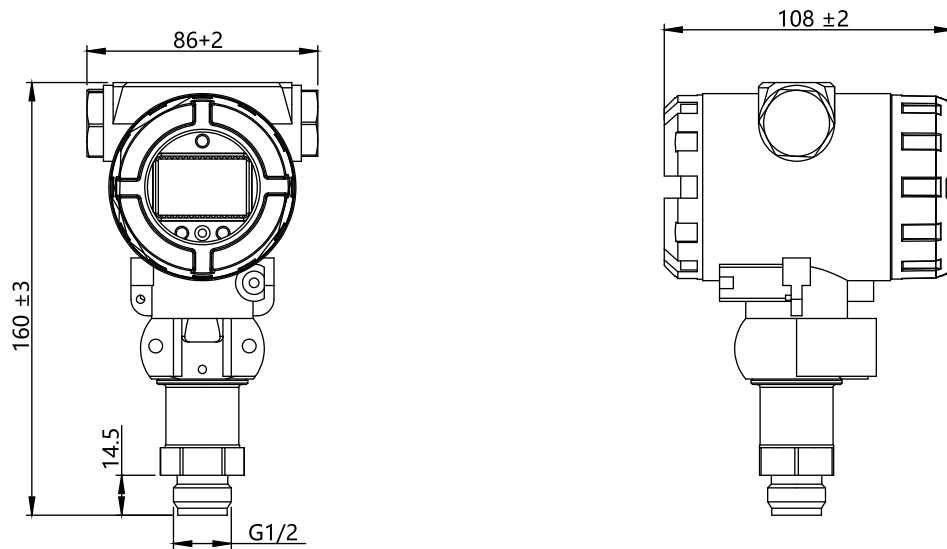
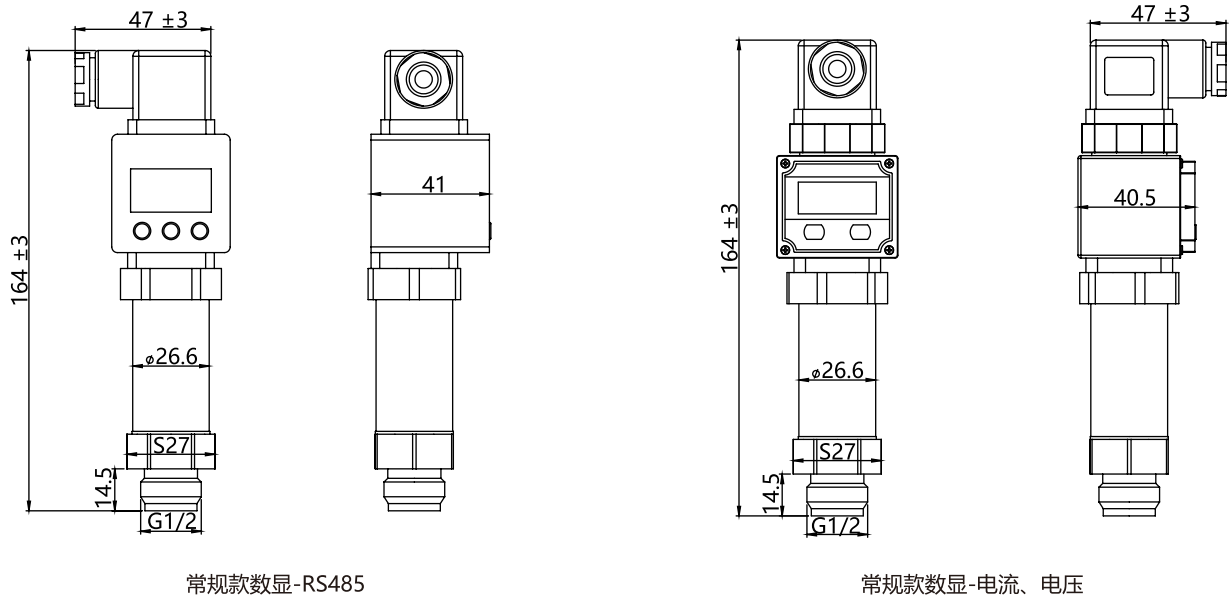
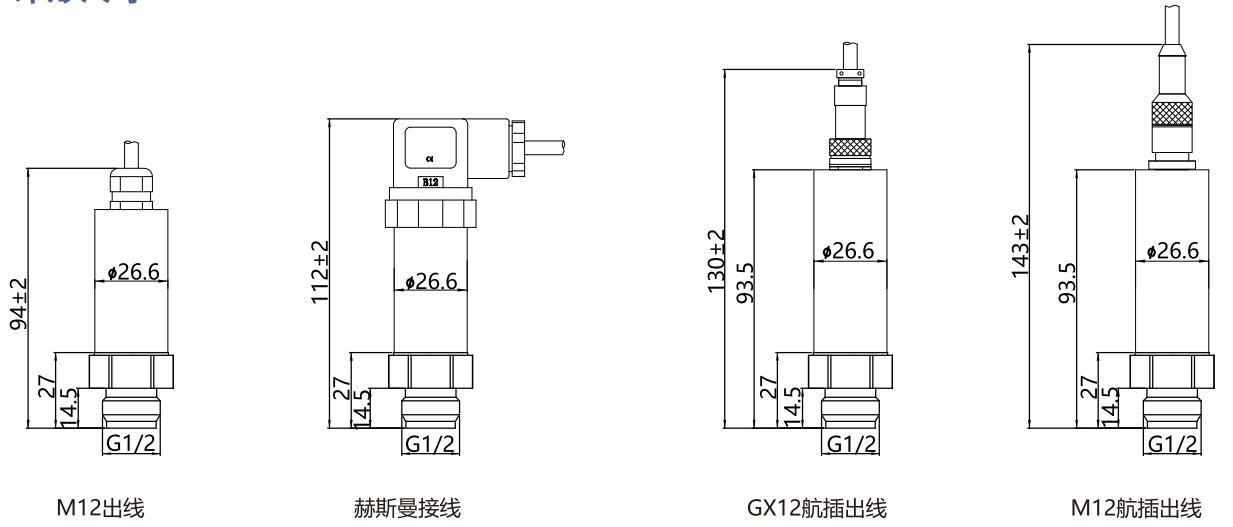
LFT2700平膜压力变送器采用316L齐平膜传感器，具有防堵塞、易清洗、可直接测量粘稠液体的压力等特点并且有卓越的抗腐蚀、抗磨损性能。采用ASIC技术，数字补偿，螺纹连接,安装维护方便，具有多种电气输出方式。表压或绝压平膜螺纹传感器可直接测量粘稠介质，如化工涂料油漆检测系统、环保、煤矿、造纸、食品加工、聚氨酯设备、原油等粘稠介质。

技术参数

量程	-100kPa...0~20kPa...35MPa				
最大过载	1.5倍的额定力				
精度 ^①	±0.5%F.S;±1.0%F.S				
稳定度	<0.5%F.S/年				
工作温度	-20~85°C				
储存温度	-40~100°C				
被测介质	与304和316L不锈钢、氟橡胶或丁腈橡胶兼容的气体或液体				
平膜压力变送器					
电气性能	二线制	三线制电压			四线制
输出信号	4~20mA	0.5~4.5V	0~5V	0~10V	RS485
供电电源	8~36VDC	4.75~5.25VDC	8~36VDC	12~36VDC	10~30VDC
电气连接	DIN43650A(大赫斯曼), M12防水出线, GX12航空接头(三芯/四芯), M12四芯航空接头				
防爆数显平膜压力变送器					
电气性能	二线制	三线制电压		四线制	
输出信号	4~20mA	0~10V		RS485	
供电电源	10~36VDC	12~36VDC		10~36VDC	
电气连接	M20防水出线				
外壳防护等级	IP54(GX12航空接头(三芯/四芯))、IP65(DIN43650A、M12防水出线、M20防水出线、M12四芯航空接头)				
压力接口	G1/2				
压力形式	表压G/绝压A				
认证项目	RoHS、欧盟电器安全标准CE				

注①：在25°C测量，包含线性、重复性和迟滞的综合精度。

外形尺寸



防爆款数显

选型说明

代号及说明		备注							
LFT2700		型号							
量程	-100kPa...0~20kPa...35MPa		量程范围						
K	K = kPa	P	P = psi						
M	M = MPa	B	B = Bar						
A4	A4=4~20mA(二线制)		输出方式						
V05	V05=0.5~4.5V(三线制)								
V0	V0=0~5V(三线制)								
V10	V10=0~10V(三线制)								
RS	RS=RS-485(四线制)								
0.5	0.5 = 0.5%FS		精度等级						
1.0	1.0 = 1.0%FS								
D1	D1=DIN43650A(大赫斯曼)		电气连接						
M	M=M12(M12防水出线)								
C3	C3=GX12三芯航空接头								
C4	C4=GX12四芯航空接头								
H	H=M12四芯航空接头								
M20	M20防水出线(防爆数显)								
G	G = G1/2		压力接口						
N	不带数显(常规)		数显选型						
D1	常规款数显②								
D2	防爆款数显								
1.0	1.0=1m		出线长度						
2.0	2.0=2m								
3.0	3.0=3m								
LFT2700	0-60	B	A4	1.0	D1	G	N	1.0	选型举例

注②：当选型为带常规款数显平膜型压力变送器时，出线方式只有大赫斯曼出线，且供电电压都是12~30VDC