

### 产品特点

- 新型工业外观快装设计，适合快速安装部署
- 进口传感器，精度高，响应快，长期稳定性好
- 大屏LCD背光，温度湿度双显示，多种安装和输出方式可选
- 具有卓越的抗干扰能力和保护功能，CE认证，IP65，ROHS



### 概述

温湿度变送器是生产生活中最为常用的一种传感器，其广泛应用于气象、国防、科研、邮电、化工、环保、医药宾馆、粮食等物资仓储、暖通空调等各种对空气中的温湿度进行测量和控制的领域。

### 技术参数与尺寸

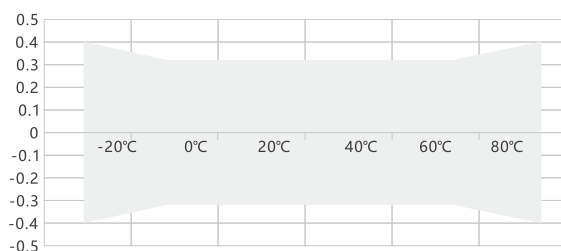
#### (1) 相对湿度

传感器	数字式
量程	0%~100%RH
输出	RS485/Modbus, 0~10VDC, 4~20mA可选
精度	±3%@ 20°C & 20~80%RH
响应时间	≤10s (20°C, 慢流速空气)

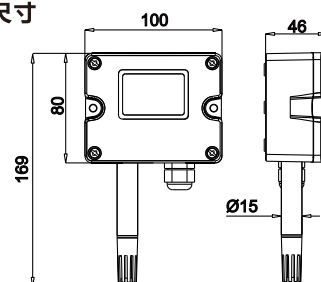
#### (2) 温度

传感器	数字式或热电阻，见选型表	
量程	0~50°C, -20~60°C等	
输出	4~20mA, 0~10VDC, RS485/Modbus可选	
热电阻	见选型表和热电阻分度表	
精度	数字式传感器: ±0.3°C@0-60°C (见温度精度曲线); 热电阻: 典型 ±0.2~0.4°C@25°C, 见选型表	
电源	电压型/485型: 15~35VDC 24VAC±20%(交流供电需用隔离电源)	电流型: 18.5~35VDC (RL=500Ω) 8.5~35VDC (RL=0Ω)
输出负载	≤500Ω(电流型), ≥2KΩ(电压型)	
显示	可选LCD显示, 带单位显示和背光 (4~20mA不带背光)	
外壳材料	PC外壳、PA6探杆和高分子过滤器(可选不锈钢探头和不锈钢烧结过滤器)	
工作环境	-20~60°C, 5%-95%RH(非冷凝)	
防护等级	IP65	

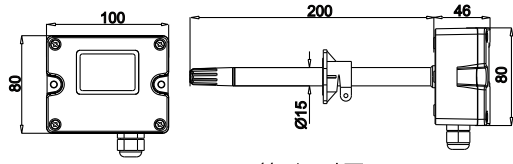
#### (3) 温度精度曲线



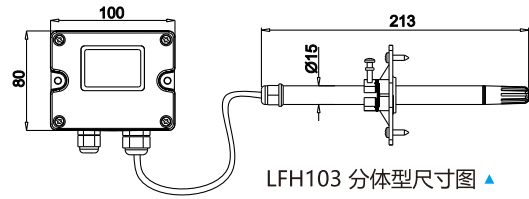
#### (4) 产品尺寸



LFH101 壁挂型尺寸图 ▲

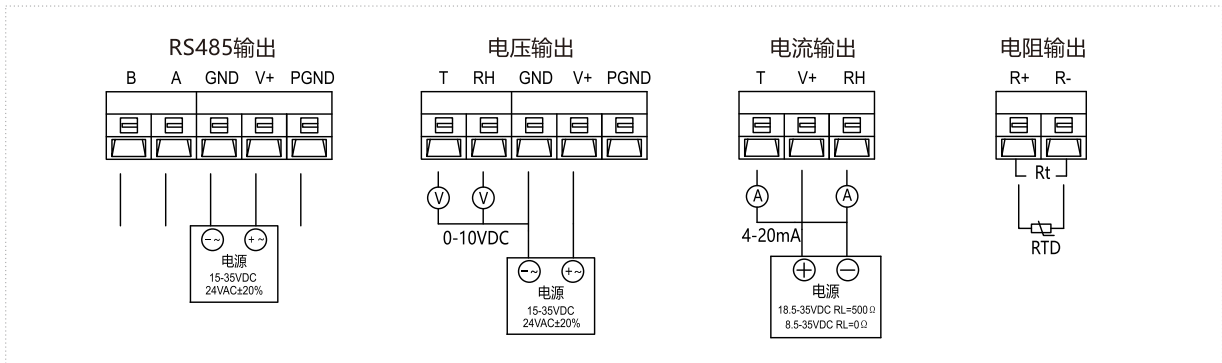


LFH102 风管型尺寸图 ▲

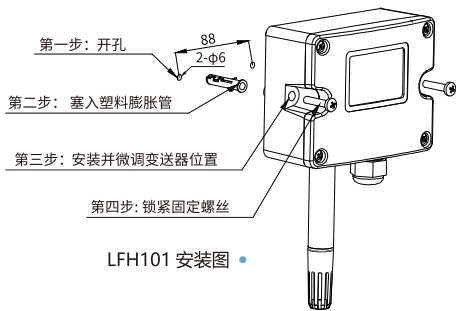


LFH103 分体型尺寸图 ▲

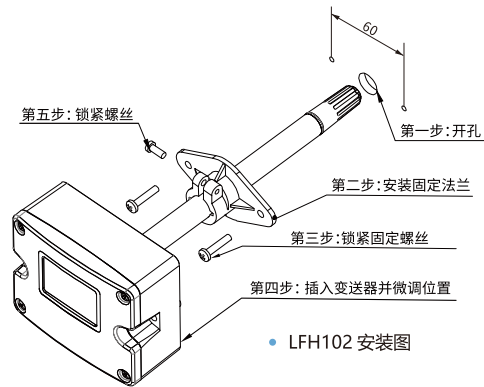
### 接线说明



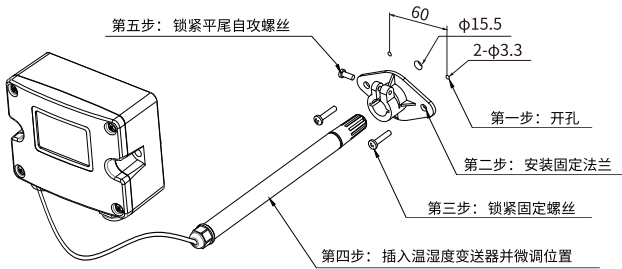
### 产品安装



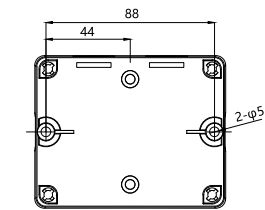
LFH101 安装图



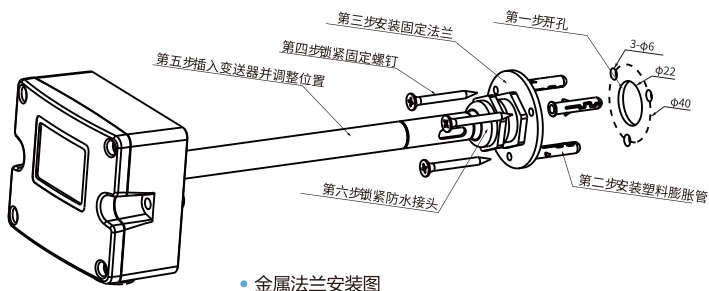
LFH102 安装图



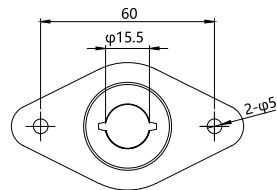
LFH103 安装图



LFH101/103 墙面安装开孔



金属法兰安装图



LFH102/103 法兰安装开孔

1. LFH102建议使用法兰附件安装，插入深度可调节。用二个螺丝固定安装法兰在风管上，法兰上的螺丝可以锁紧插入的探头风管开孔为φ15.5mm.探头安装完毕后要对风管做好密封，以免漏气。
2. LFH101/103 挂墙安装时应垂直，并注意探头朝下。安装位置应远离影响测量的因素，如冷、热源等，并应避免阳光直射或雨淋必要时应另行安装遮阳板或防雨罩。在安装平面处按照安装图的开孔尺寸(见上图)开2个固定孔，再用2颗螺丝固定底盒。LFH103探头管安装描述与LFH102 使用法兰安装相同。
3. 打开上盖，通过防水接头将电源线及信号线接入底盒内，根据接线图完成接线，并将上盖安装回原样。要注意防水接头与底盒的密封(有密封圈)，和上盖与底盒的密封(有密封圈)，以使整体防护等级达到IP65。

选型说明

代号及说明		备注				
LFH101-	壁挂型温湿度变送器	型号				
LFH102-	风管型温湿度变送器					
LFH103-	分体型温湿度变送器					
3	±3%RH (0.3°C)	精度范围				
V10	0~10VDC(三线)	湿度输出				
A4	4~20mA(二线)					
RS	RS485/Modbus					
V10	0~10VDC(三线)	0	PT1000, ±0.2°C@0°C	温度输出		
A4	4~20mA(二线)	1	PT100, ±0.2°C@0°C			
RS	RS485/Modbus	2	NTC20K, ±0.4°C@25°C			
		6	NTC10K, ±0.4°C@25°C			
0	无	温度量程				
1	0~50°C					
2	-20~60°C					
8	其它(客户指定)					
0	无	显示				
1	LCD 显示					
LFH101	3	A4	A4	1	1	选型举例

1. LFH101/102/103 产品电流型由湿度回路供电，所以此回路必须使用，否则产品无法正常工作。
2. 只有温度输出选项为V10或A4时，需对应选择温度量程 1-8；否则，只能选0。
3. 示例LFH101-3A4A411代表壁挂型,精度为3%RH(0.3°C),湿度输出4~20mA,温度输出4~20mA,温度量程0~50°C,带显示。
4. 该产品传感器探头长时间暴露在高浓度化学气体中可能会导致传感器的读数偏移。
5. 选择金属杆温湿度变送器需在备注中写清楚金属杆和前盖的规格。