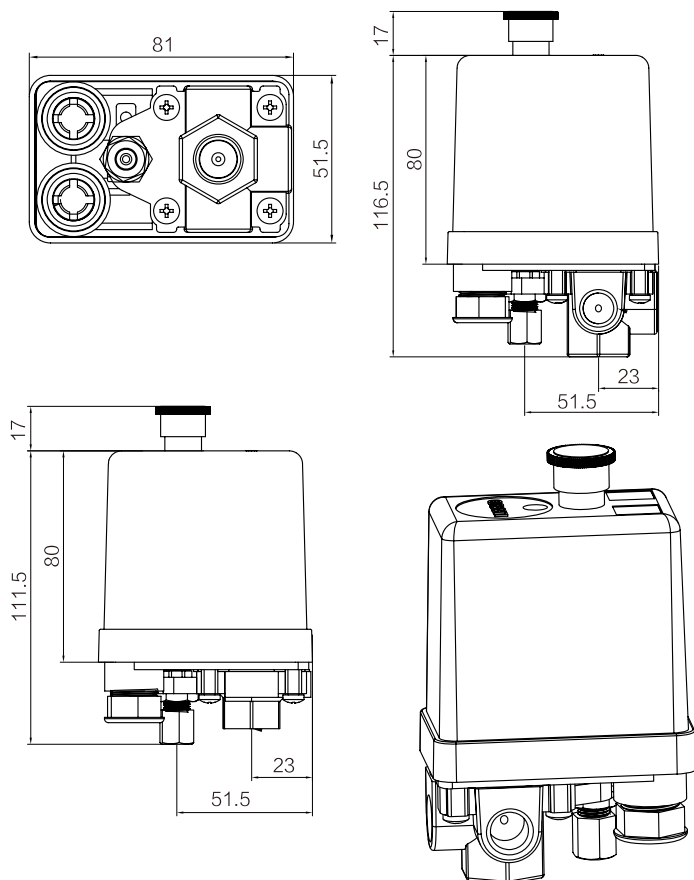


LF10-L 空气压缩机压力开关



尺寸单位:mm



LF10-L系列压力开关用于控制空气压缩机气罐中的压力，使之在两个预设的压力值之间运转。该压力开关带有释荷阀，可使空气压缩机避免过载启动。四通底座接口使安全阀和压力表等配套部件安装变得更为简易。

LF10-L 订货编号

LF10-L -4 H 1 1 1 2 -6.0-8.0kgf/cm²

A B C D E 压力设置: 闭合 6.0kgf/cm² 断开 8.0kgf/cm²

编码	接口形式	接口螺纹	释荷阀形式	释荷阀内径
0	/	/	/	无释荷阀
1	单通	B 内螺纹	C 1/4NPT	D 黄铜 Φ6.0mm
2	/	/	3/8NPT	塑料 E Φ6.4mm
3	/	/	R1/4	/ Φ6.5mm
4	A 四通	/	R3/8	/
5	/	/	G1/4	/
6	/	/	G3/8	/

技术参数

型号	压力调节范围 kgf/cm ²	压差(不可调) kgf/cm ²	出厂设置 kgf/cm ²	额定电压、电流	接触方式	接口标准
LF10-L1H	3.0-12.5	2.0/2.5/3.0	6.0-8.0	240VAC、20A 120VAC、26A	常闭	G1/4,G3/8或 1/4,3/8NPT内螺
LF10-L4H	3.0-12.5	2.0/2.5/3.0	6.0-8.0	240VAC、20A 120VAC、26A	常闭	G1/4,G3/8或 1/4,3/8NPT 内螺(四通)

备注: 特殊出厂设置和压差可按客户要求提供,其它接口可按客户要求定制。单位换算:1kgf/cm²=14.2psi 1bar=14.5psi