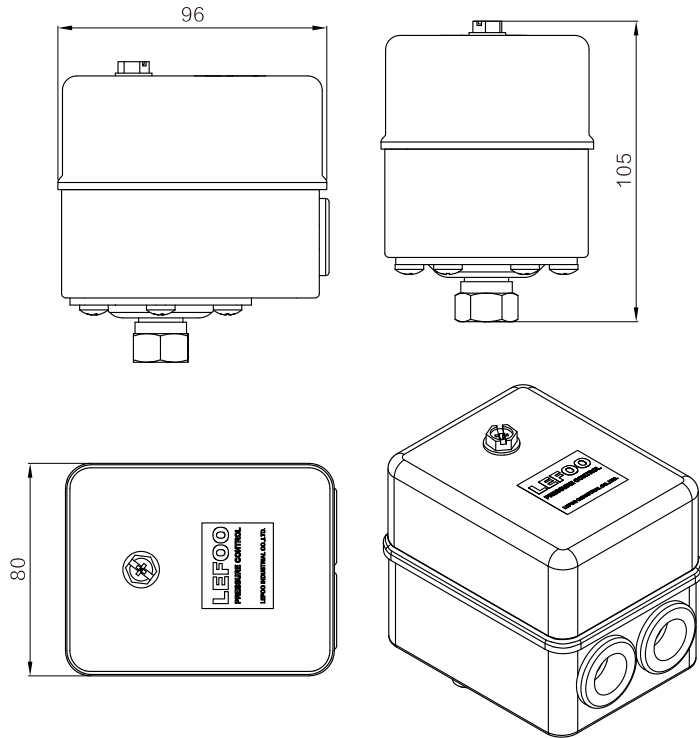


LF17-W

水泵压力开关



LEFOO



尺寸单位:mm

LF17-W压力开关能够不间断地测量并控制自动供水系统，该型开关专为高性能的水泵系统而设计。

LF17-W订货编号

LF17-W -1 1 1 - 5.6-7.0kgf/cm²

A B C 压力设置: 闭合 5.6kgf/cm² 断开 7.0kgf/cm²

编码	接口形式		接口螺纹
1	A 单通	B 内螺纹	C 1/4NPT
2	/	外螺纹	3/8NPT
3	/	/	R1/4
4	/	/	R3/8
5	/	/	G1/4
6	/	/	G3/8

技术参数

型号	压力调节范围 kgf/cm ²	压差调节范围 kgf/cm ²	出厂设置 kgf/cm ²	额定电压、电流	接触方式	接口标准
LF17-W	2.5-17.0	1.5-4.2	5.6-7.0	120VAC、24A 240VAC、20A	常闭	G,1/4,3/8NPT 外螺纹或内螺纹
	1.0-7.0	1.0-3.4	3.0-5.0			
LF17-WS	1.0-4.2	0.5-1.5	2.0-3.0			

单位换算:1kgf/cm²=14.2psi 1bar=14.5psi